

Терморегулятор предназначен для управления работой нагревательных приборов, отопительных систем, систем горячего водоснабжения и прочих устройств, требующих контроля температуры.

1. ТЕХНИЧЕСКИЕ ХАРАКТЕРИСТИКИ

Напряжение питания	~ 230В (±10В), 50 Гц
Диапазон регулирования температуры	указан на шильдике прибора
Тип датчика	Датчик КТУ-81-110
Ориентировочная точность терморегулятора	±1,5°C
Рабочий диапазон термодатчика	-40 - +140°C
Габаритные размеры (ШхВхГ)	50x90x70 мм
Температура окружающего воздуха	-25 - +60 °С
Максимальный выходной ток	5А, (АС-1)
Выходной управляющий сигнал	нормально разомкнутый контакт

2. КОМПЛЕКТ ПОСТАВКИ

Терморегулятор	1 шт.
Технический паспорт	1 шт.
Датчик КТУ-81-110 (на проводе 1,5 м)	1 шт.

3. УСТРОЙСТВО ПРИБОРА

Терморегулятор состоит из корпуса, на котором находятся шильдик, оцифрованный в диапазонах регулирования температуры, ручки регулирования температуры и индикаторные светодиоды. Внутри корпуса находятся электронный блок, и клеммники для подключения питающего напряжения, датчиков и нагрузки. Датчики температуры подключаются к нижнему клеммнику. В случае необходимости, кабель датчиков может быть удлинен до 10 м любым проводом. При этом полярность подключения датчика не имеет значения.

4. ПОДКЛЮЧЕНИЕ И ПРИНЦИП РАБОТЫ

Для подключения прибора АРТ-22 подсоедините провода питания, нагрузки и датчиков к клеммникам в соответствии с рис.1. Термодатчики, расположенные на конце проводов, вставьте в термометрическую гильзу или закрепите в месте контроля температуры.

Внимание! Провода для подключения их к клеммникам прибора следует подготавливать следующим образом: многожильные провода, зачистив от изоляции, обжать гильзой-наконечником, одножильные провода просто зачистить от изоляции на длину не более 7-9 мм.

Установите на шкалах терморегулятора необходимую температуру и включите прибор, при этом загорится светодиод "СЕТЬ".

Если температура датчика ниже заданной, через некоторое время регулятор включит реле соответствующего канала и загорится индикатор "НАГРЕВ".

При достижении заданной температуры, терморегулятор автоматически выключит реле и светодиод "НАГРЕВ" погаснет. После снижения температуры нагрузка опять включится и весь цикл повторится. Установленная при

производстве стандартная разница между температурами включения и выключения (гистерезис) составляет 2°C.

Все устройства снабжены системой контроля состояния датчика температуры. Если датчик какого-либо канала оборван или замкнут, прибор выключит соответствующее реле и включит индикатор "НАГРЕВ" в мигающем режиме. Дальнейшая работа прибора станет возможной только после его отключения от сети, устранения неисправности и последующего включения.

5. МЕРЫ БЕЗОПАСНОСТИ

При подключении терморегулятора и работе с ним, тщательно соблюдайте все правила обращения с электроприборами и требования техники безопасности.

Внимательно следите за надежностью и исправностью изоляции силовых проводов и проводов датчиков. Неисправность изоляции может привести к поражению электрическим током и выходу устройства из строя

После первого включения терморегулятора несколько дней наблюдайте за его работой, при появлении дыма, запаха гари или других явных признаках неисправности выключите прибор и обратитесь в торгующую организацию.

Периодически, особенно в первые недели эксплуатации, проверяйте надежность крепления силовых проводов и подтягивайте слабо закрученные винты.

Ненадежное крепление проводов может привести к пожару.

Не заменяйте "жучком" стандартный предохранитель и не устанавливайте предохранители на больший ток.

6. ГАРАНТИЙНЫЕ ОБЯЗАТЕЛЬСТВА

Предприятие гарантирует бесплатный ремонт или замену неисправного терморегулятора в течение одного года со дня продажи.

Гарантия не распространяется на приборы с повреждениями, изменениями схемы, потерей внешнего вида, нарушением пломбы или контрольной ленты и вышедшие из строя по вине потребителя.

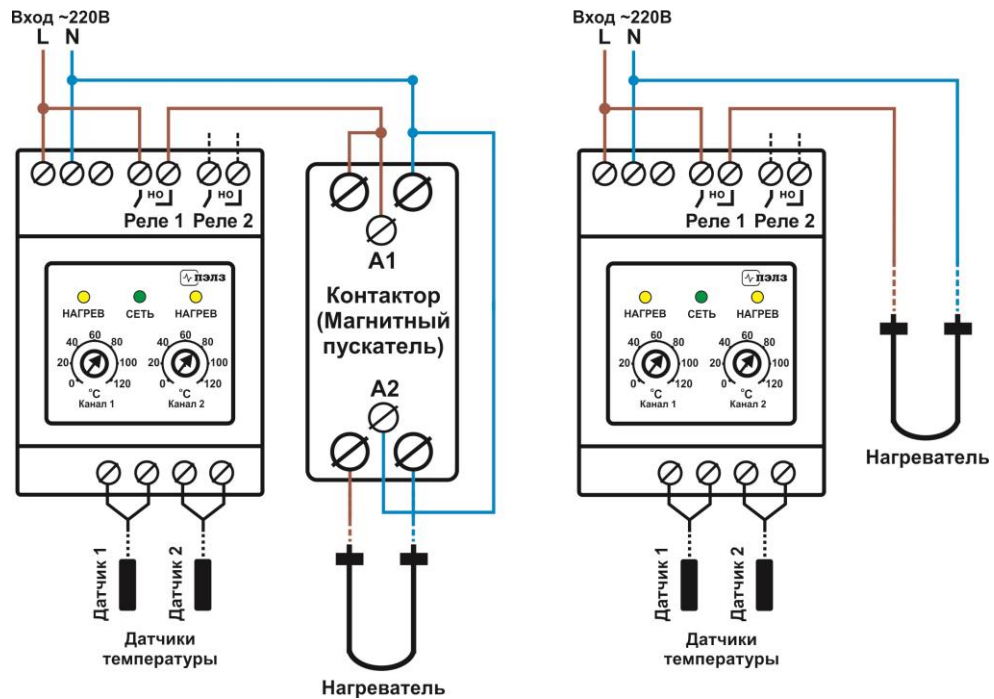
Гарантийный ремонт производится, как правило, в течение 7 рабочих дней после личного обращения покупателя в организацию-производитель.

Прибор зав. № _____ испытан и признан годным к эксплуатации.

Дата продажи " " г.

М.П.

ООО "Первый электронный завод"
190005 г. Санкт-Петербург, наб. Обводного канала, д. 118 а, лит. Б
Тел. (812) 363-14-43, 923-09-37, 980-82-08
www.thermoregulator.ru



Терморегулятор электронный ART-22

Рис. 1.

Слева: Вариант подключения нагрузки любой мощности через контактор (магнитный пускатель) с катушкой 220В к АРТ-22.

Справа: вариант подключения нагрузки мощностью до 1-2 кВт напрямую к АРТ-22.

Реле 2 подключается аналогично Реле 1.